

Indicateur universel DSP 12001

9 999 points Format 48 x 96 mm



- ❑ Entrées mV, V, mA, Pt100 & TC 8 types.
- ❑ 1 alarme en standard
- ❑ Mémorisation des Mini & Maxi
- ❑ Affichage -1999 à + 9999 points
- ❑ LED 14 mm Rouge
- ❑ Alimentation 96...264 Vac
- ❑ Options : Alimentation 22-65 Vdc
- ❑ 2 ou 3 alarmes
- ❑ Sortie RS485
- ❑ Sortie analogique...

CARACTERISTIQUES

Entrée programmable :

Type	Début d'échelle	Fin d'échelle
Courant	0 mA	20 mA
Courant	4 mA	20 mA
Tension	0 mV	50 mV
Tension	10 mV	50 mV
Tension	0	5 V
Tension	0	10 V
Tension	1	5 V
Tension	2	10 V
Pt100	-100.0	+100.0 °C
Pt100	0.0	+100.0 °C
Pt100	-100.0	+535.0 °C
Pt100	-200	+200 °C
TC R	0	1650 °C
TC S	0	1650 °C
TC J	0.0	200.0 °C
TC J	0	400 °C
TC J	0	760 °C
TC K	-200	+760 °C
TC K	-200	+1370 °C
TC T	-200	+260 °C
TC T	0.0	260.0 °C
TC L	0	205.0 °C
TC L	0	760 °C
TC B	100	1820 °C
TC N	0	1399 °C

Impédance d'entrée en mA : 3 ohms

Entrée Transmetteur 2 ou fils avec option excitation ou /60

Capteur à pont de jauge avec option excitation /30

Potentiomètre de 500 à 50 000 ohms avec option /30

Résistance de 500 à 10 000 ohms avec option /90

Temps de réponse : 250 ms

Affichage : -1999 à + 9999 points
LED rouge de 14 mm de hauteur

Précision : 0,25 % de la PE ± 1 digit de 0 à 55°C amb.

Alimentation : 90...264 Vac 50/60 Hz en standard
20...50 Vac 50/60 Hz & 22...65 Vdc en option

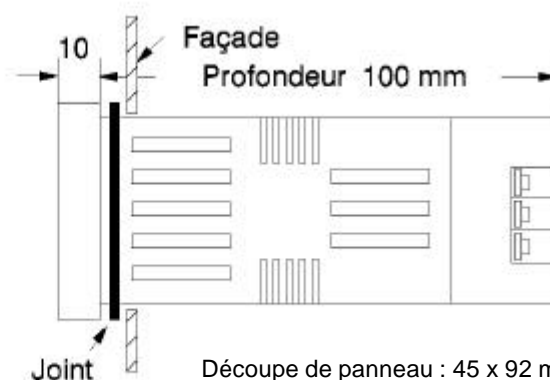
Consommation : 4 VA max.

1 Alarme à sortie contact inverseur 5A / 250 Vac (Charge R)

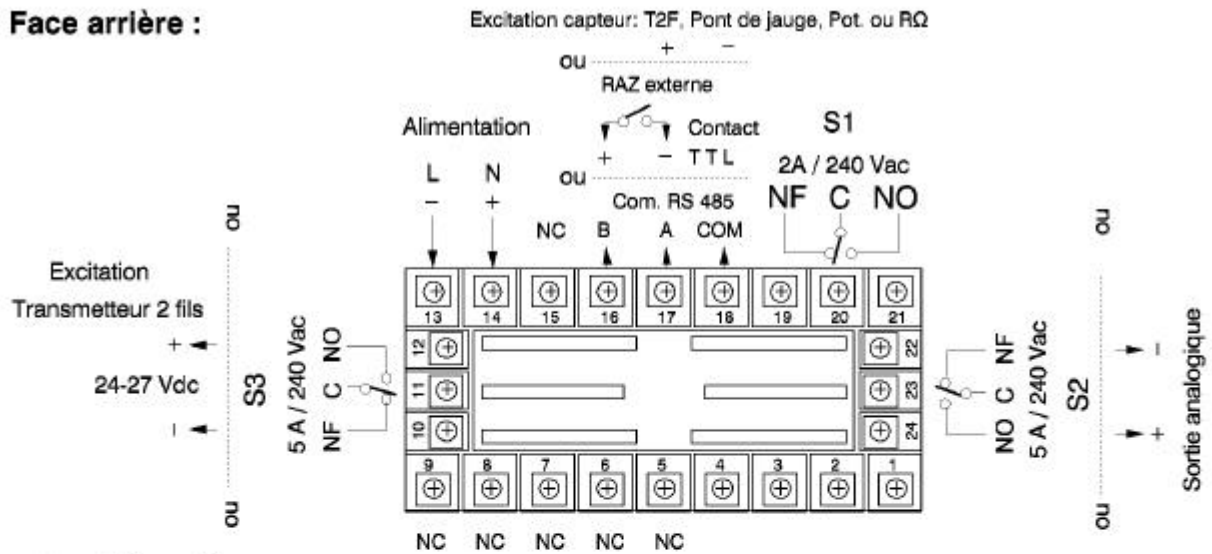
OPTIONS : 1 ou 2 seuils supplémentaires
Sortie analogique isolée à 240 Vac
Excitation capteur isolée à 240 Vac
Sortie RS485 MODBUS ou ASCII
RAZ externe par contact NO ou niveau TTL

DIMENSIONS en mm

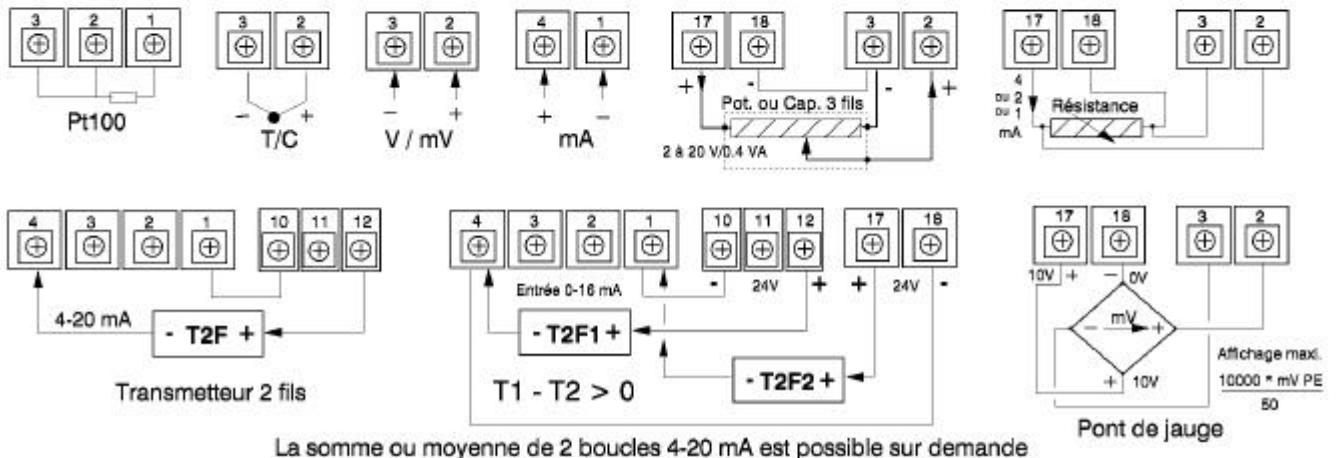
Format 48 x 96 mm



Face arrière :



Raccordement des entrées :



La somme ou moyenne de 2 boucles 4-20 mA est possible sur demande

Références de commande

DSP12001	Indicateur universel avec une alarme. Alim. 90...264 Vac
DSP12002	DSP12001 + 1 alarme en sortie 2. Soit 2 en tout.
DSP12003	DSP12001 + 2 alarmes en sorties 2 & 3. Soit 3 en tout.
DSP12101	DSP12001 + 1 sortie analogique 4-20 mA ou 0-10 Vdc en sortie 2.
DSP12102	DSP12001 + 1 alarme en sortie 3 + 1 sortie analogique en sortie 2
DSP12011	DSP12001 + 1 alimentation de boucle 24 Vdc en sortie 3
DSP12012	DSP12001 + 1 alimentation de boucle 24 Vdc en sortie 3 + 1 alarme en sortie 2
DSP12111	DSP12001 + 1 alimentation de boucle 24 Vdc en S3 + 1 sortie analogique en S2
Options complémentaires :	
DSP12---/01	Alimentation 22...65 Vdc & 20...50 Vac 50/60 Hz. Cumulable avec les options ci-dessous
DSP12---/10	Liaison RS485 programmable en Mod Bus ou ASCII
DSP12---/20	Remise à zéro par contact externe
DSP12---/30	Carte excitation capteur réglable de 2 à 20 Vdc ± 0.1% / 0,4 W
DSP12---/60	Carte excitation de boucle 4-20 mA : 24 Vdc @ 22 mA
DSP12---/90	Carte excitation en courant constant 1, 2 ou 4 mA pour capteur résistif.