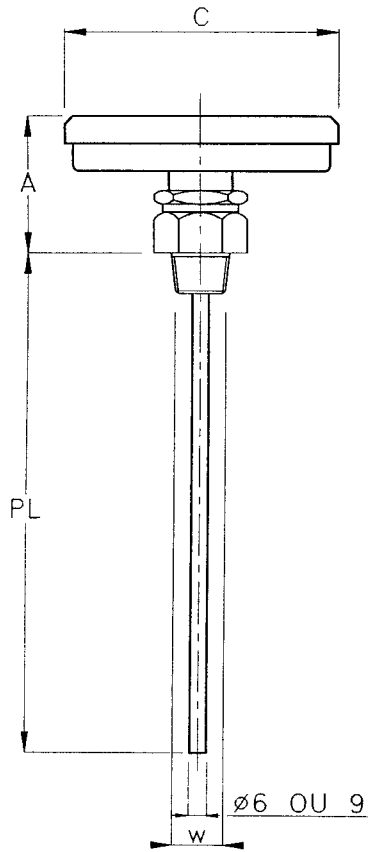


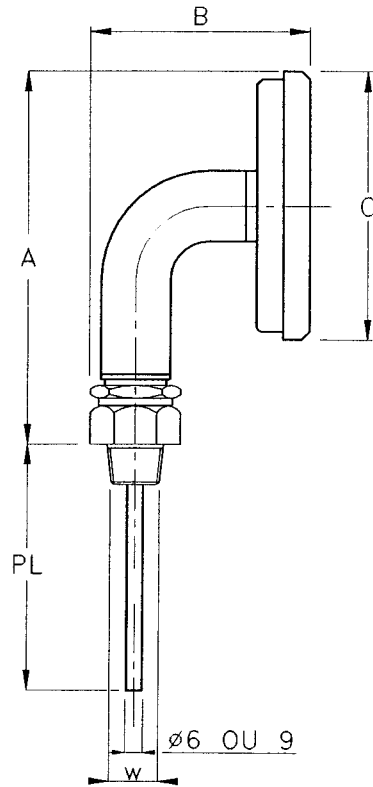
**TYPE HORIZONTAL**

**TH**



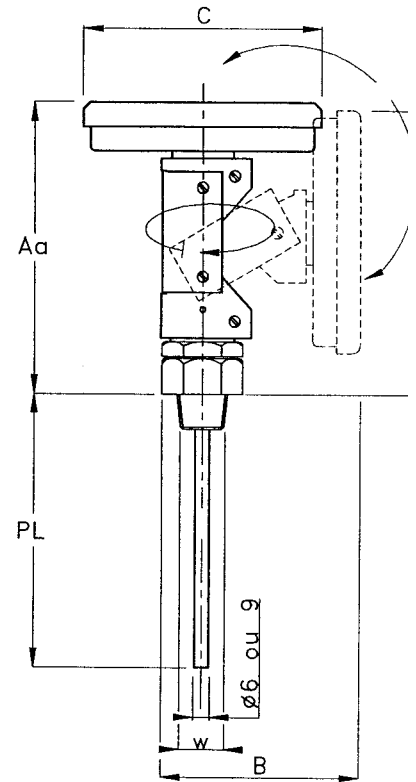
**TYPE VERTICAL**

**TV**



**TYPE ORIENTATION  
UNIVERSELLE**

**OU**



TH			
Ø Cadran (mm)	A	B	C
100	58	-	114
150	63	-	164

TV			
Ø Cadran (mm)	A	B	C
100	a 134	95	114
	b 130		
150	a 139	100	164
	b 135		

OU			
Ø Cadran (mm)	A	B	C
100	138	83	114
150	163	88	164

\* W= Ø1/2"NPT - Ø3/4"NPT - Ø1/2"GAZ cyl. - Ø3/4"GAZ cyl.  
Autres nous consulter.