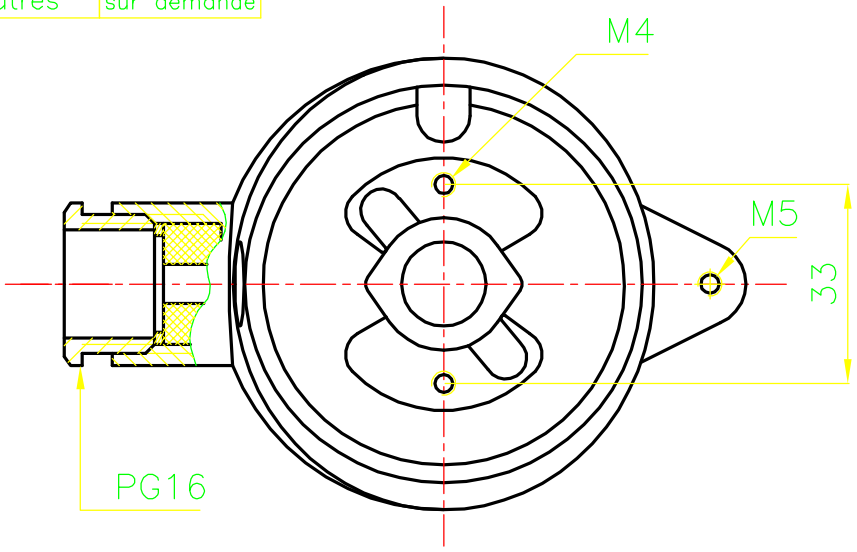


øD	
1/2" Gcyl	standard
autres	sur demande

IP 54



0	Création								
Ind.		Objet		Rédigé par :	Date :	Vérifié par :	Date :		

Tête type DANW

N°

**CAPS**  
 RN 13 Chaînes BP 55 27120 Pacy sur Eure  
 Tél. : 02.32.36.85.00 Fax: 02.32.36.94.59  
 Ce document demeure la propriété de CAPS et ne peut ni être copié, ni communiqué à des tiers sans autorisation

Matière :  
**aluminium**

Echelle :  
**SANS**

Sauf indications contraires  
 Tolérances générales ± 0.1 mm

