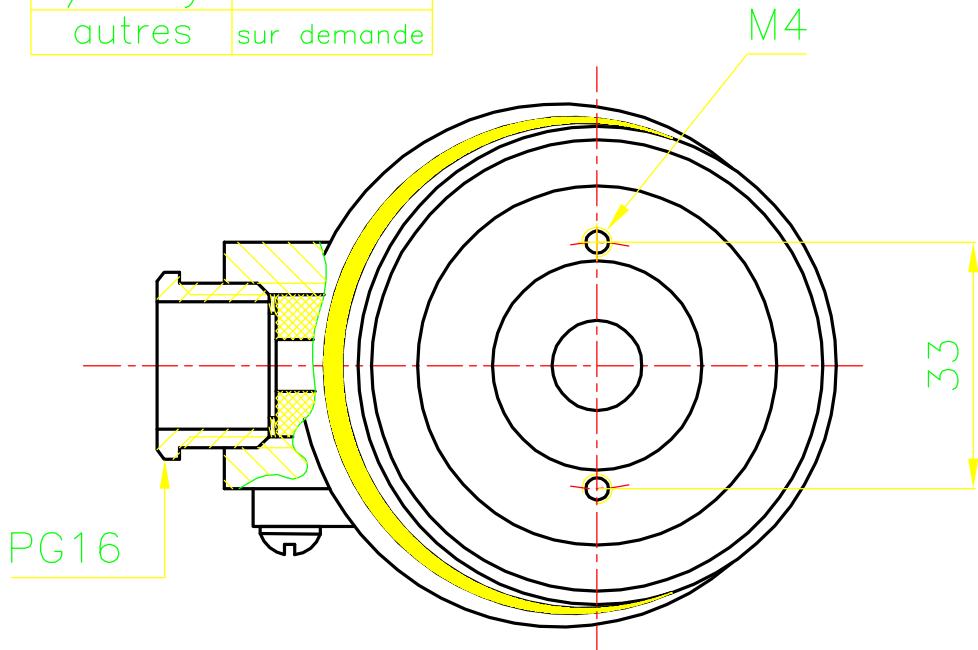


øD	
1/2" Gcyl	standard
autres	sur demande

IP 54



0	Création		08.09.97	
Ind.	Objet	Rédigé par :	Date :	Vérifié par : Date :

Tête type DNAG

N°

CAPS

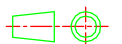
RN 13 Chaînes BP 55 27120 Pacy sur Eure
Tél. : 02.32.36.85.00 Fax: 02.32.36.94.59

Matière :
aluminium

Echelle :
SANS

Ce document demeure la propriété de CAPS et ne peut ni être copié, ni communiqué à des tiers sans autorisation

Sauf indications contraires
Tolérances générales ± 0.1 mm



94-05-08-TE-082Rév.2