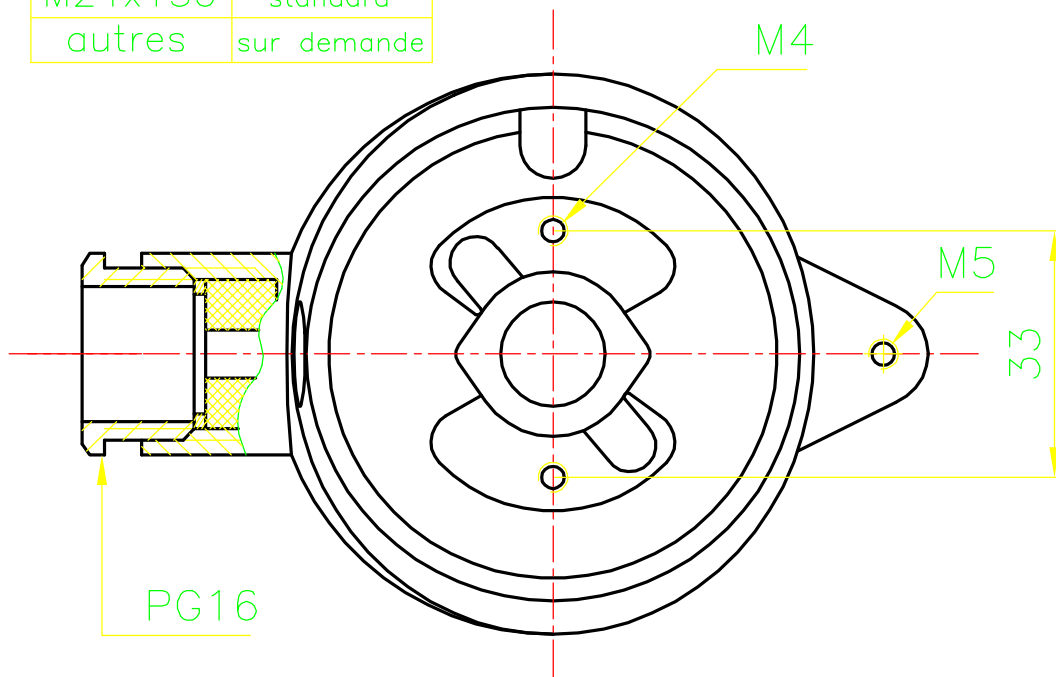


øD	
1/2" Gcyl	standard
M24x150	standard
autres	sur demande

IP 54



0	Création								
Ind.		Objet		Rédigé par :	Date :	Vérifié par :	Date :		

Tête type DAN				N°			
---------------	--	--	--	----	--	--	--

CAPS				Matière : aluminium		Echelle : SANS	
RN 13 Chaînes BP 55 27120 Pacy sur Eure Tél. : 02.32.36.85.00 Fax: 02.32.36.94.59				Sauf indications contraires Tolérances générales ± 0.1 mm			
Ce document demeure la propriété de CAPS et ne peut ni être copié, ni communiqué à des tiers sans autorisation							
94-05-08-TE-082Rév.2							